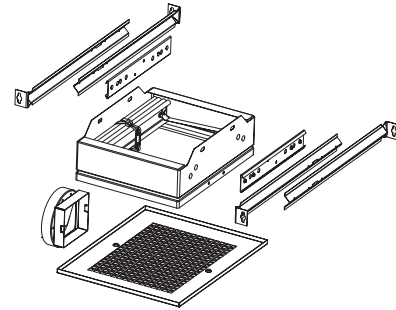


RADIATION DAMPER ACCESSORY KIT



READ AND SAVE THESE INSTRUCTIONS

For Use in 1, 2 or 3 Hour Rated Floor-Ceiling and Roof-Ceiling Designs.

Horizontal Mount Only.

For use with the following ventilation fan models:

- Broan 676EX
- NuTone 671SP, 672SP

The following components are included with this accessory kit:

- (1) Radiation Damper Assembly
- (1) Metal Duct Connector
- (1) Metal Fan Grille
- (2) Slide Channels
- (4) Support Angles
- (1) Plaster Guard

Parts Bag Containing:

- (8) #8-18 x 0.375" Screws
- (2) #8-18 x 0.812" Screws

Identify the following ventilation fan (purchased separately) components and discard:

- Plastic Fan Grille Assembly
- Plastic Duct Connector Assembly

Assemble slide channels, support angles and duct connector to ventilation fan housing: (Fig. 1)

1. Snap metal duct connector onto housing. Make sure that tabs on the duct connector lock into the slots on the housing. Damper flap hinge should be positioned toward top of housing.
2. Attach the (2) slide channels to the housing using (4) #8-18 x 0.375" sheet metal screws (provided). The slide channel position can be adjusted to accommodate different ceiling material thicknesses.
3. Insert (2) support angles into each slide channel.

Assemble radiation damper to fan housing: (Fig. 2)

4. Position radiation damper on the inlet side of the fan so the arrow shown on spec label in the damper points **UP** in the finished installation. Attach the damper to the fan using (4) #8-18 x 0.375" sheet metal screws (provided). There must be a minimum of two connections on each of two opposite sides. Take care to ensure that the fasteners do not interfere with the closing of the damper curtain.

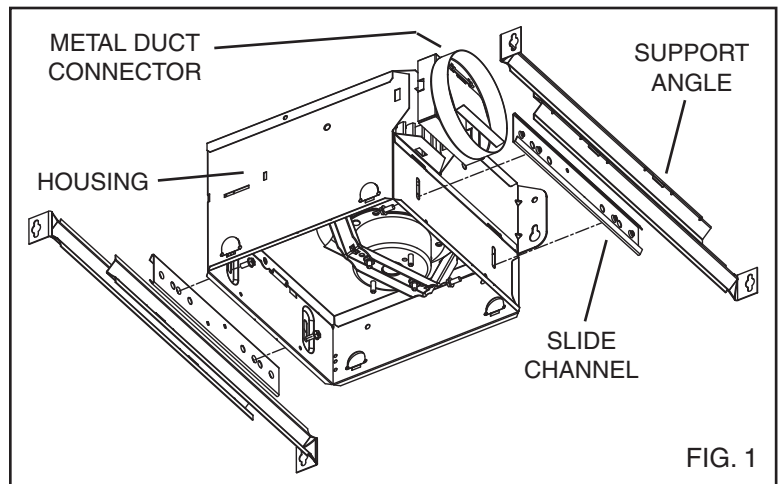


FIG. 1

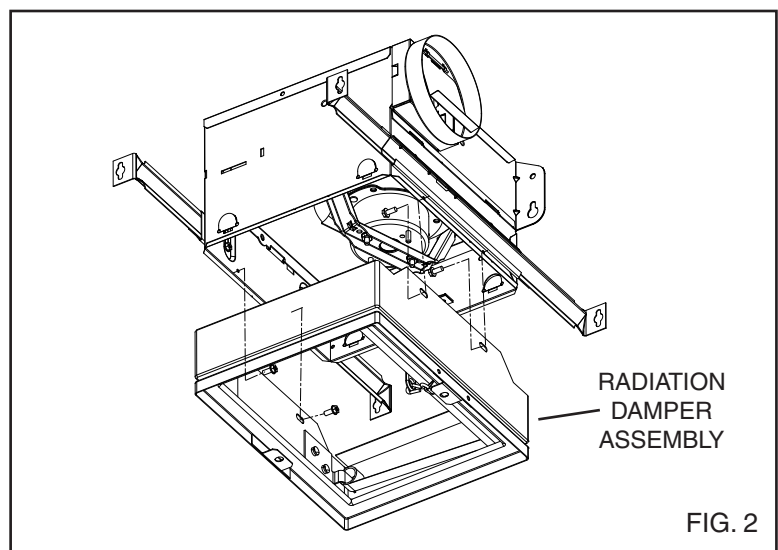


FIG. 2

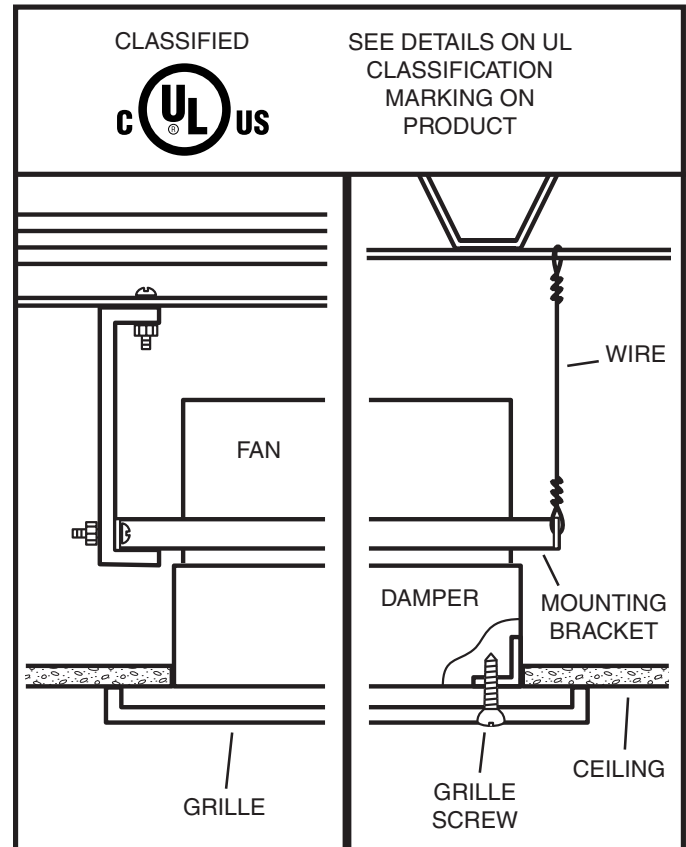
NON-COMBUSTIBLE FLOOR / CEILING INSTALLATION

1. Plan installation so that ceiling penetration is located within ceiling tiles or panels without necessitating cuts in any ceiling suspension main runners or cross tees. If required, a maximum of one runner or cross tee may be cut to accommodate desired damper location. Cut ends must be supported by a minimum 12 gauge (3mm) steel, vertical hanger wire.
2. Mount fan/damper assembly to the deck or ceiling structure above or adjacent to the assembly. If the assembly is hung from the structure above, a minimum 12 gauge (3mm) steel, hanger wire must be used. There must be a minimum of two wires on each of two opposite sides. If the assembly is directly mounted to the adjacent structure, use #8 (M4) sheet metal screws or 1/4" (6mm) diameter bolts with nuts (hardware not provided) to mechanically fasten it to the structure. Position fan/damper assembly so that the inlet face of the radiation damper is flush with the finished surface of the ceiling. Ceiling opening must be no larger than the inlet opening of the damper.
3. New Construction

A housing mask has been provided to keep construction dust, drywall spray, paint, etc. from damaging the radiation damper or blower assembly.

 - a) Bend up the small tab of the mask.
 - b) Tuck the opposite side of the mask under one of the damper's grille mounting ears and push mask up into damper housing.

Remove mask before installing grille or operating fan.
4. Attach the metal grille over the inlet face of the radiation damper using (2) #8-18 x 0.812" sheet metal screws (provided).



WOOD CONSTRUCTION FLOOR / CEILING INSTALLATION

1. Position radiation damper on the inlet side of the fan so that the arrow in the damper will point **UP** in the finished installation. Attach the damper to the fan using #8 (M4) sheet metal screws (provided). There must be a minimum of two connections on each of two opposite sides. Care must be taken to ensure that the fasteners do not interfere with the closing of the damper curtain. For best results, use mounting holes provided.

2. Position fan/damper assembly so that the inlet face of the radiation damper is flush with the finished surface of the ceiling. Fasten fan/damper assembly to the building structure by driving #10 (M5) minimum sheet metal screws or #8d minimum nails (hardware not provided) through the fan mounting brackets and into the ceiling joists. There must be a minimum of two fasteners on each of two opposite sides. **Ceiling opening must be no larger than the inlet opening of the damper.**

3. New Construction

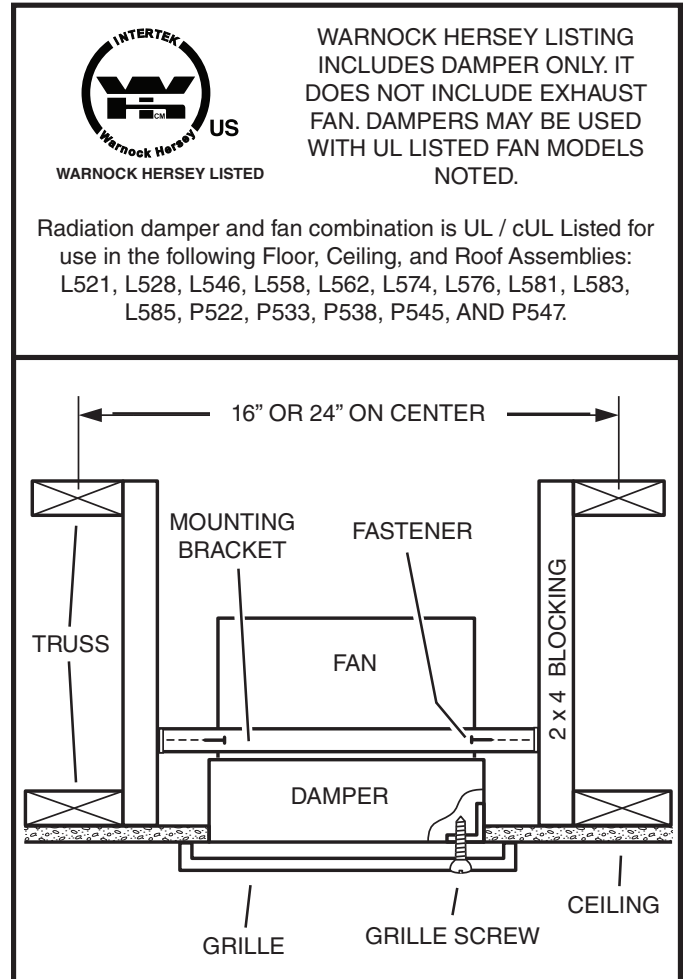
A housing mask has been provided to keep construction dust, drywall spray, paint, etc. from damaging the radiation damper or blower assembly.

- a) Bend up the small tab of the mask.
- b) Tuck the opposite side of the mask under one of the damper's grille mounting ears and push mask up into damper housing.

Note: Mask can be put in place before or after the blowers assembly is installed.

Remove mask before installing grille or operating fan.

4. Attach the metal grille, supplied, over the inlet face of the radiation damper using #8 (M4) sheet metal screws (provided). There must be a minimum of one screw on each of two opposite sides. For best results, use mounting holes provided.



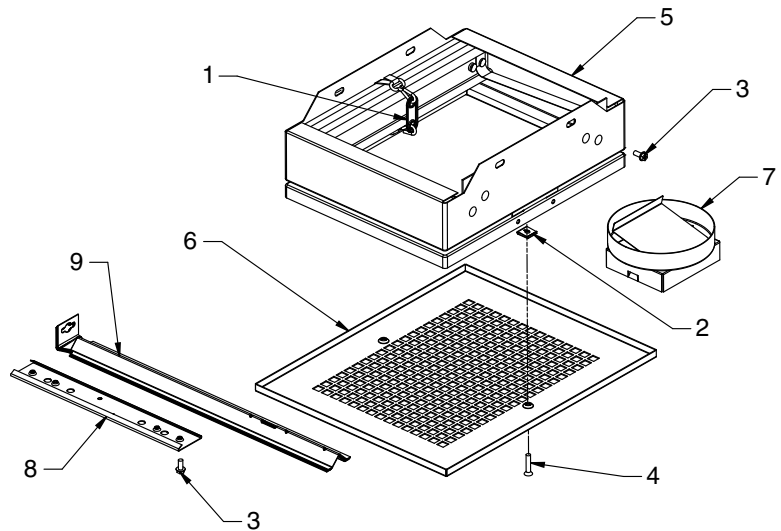
WARNOCK HERSEY LISTED

WARNOCK HERSEY LISTING INCLUDES DAMPER ONLY. IT DOES NOT INCLUDE EXHAUST FAN. DAMPERS MAY BE USED WITH UL LISTED FAN MODELS NOTED.

Radiation damper and fan combination is UL / cUL Listed for use in the following Floor, Ceiling, and Roof Assemblies: L521, L528, L546, L558, L562, L574, L576, L581, L583, L585, P522, P533, P538, P545, AND P547.

SERVICE PARTS

Key No.	Part No.	Description
1	99523579	Fusible Link
2	99260485	Sheet Metal Nut
3	99170245	Damper / Slide Channel Screw
4	99150573	Grille Screw
5	99523357	Radiation Damper
6	98009908	Metal Grille
7	97015727	Metal Duct Connector
8	98007763	Slide Channel
9	98003036	Support Angle



Limited Warranty

Warranty Period and Exclusions: Broan-NuTone LLC (the "Company") warrants to the original consumer purchaser of its product ("you") that the product (the "Product") will be free from material defects in the Product or its workmanship for a period of one (1) year from the date of original purchase.

The limited warranty period for any replacement parts provided by the Company and for any Products repaired or replaced under this limited warranty shall be the remainder of the original warranty period.

This warranty does not cover speed controls, fluorescent lamp starters, tubes, halogen and incandescent bulbs, fuses, filters, ducts, roof caps, wall caps and other accessories for ducting that may be purchased separately and installed with the Product. This warranty also does not cover (a) normal maintenance and service, (b) normal wear and tear, (c) any Products or parts which have been subject to misuse, abuse, abnormal usage, negligence, accident, improper or insufficient maintenance, storage or repair (other than repair by the Company), (d) damage caused by faulty installation, or installation or use contrary to recommendations or instructions, (e) any Product that has been moved from its original point of installation, (f) damage caused by environmental or natural elements, (g) damage in transit, (h) natural wear of finish, (i) Products in commercial or nonresidential use, or (j) damage caused by fire, flood or other act of God. This warranty covers only Products sold to original consumers in the United States by the Company or U.S. distributors authorized by the Company.

This warranty supersedes all prior warranties and is not transferable from the original consumer purchaser.

No Other Warranties: This Limited Warranty contains the Company's sole obligation and your sole remedy for defective products. The foregoing warranties are exclusive and in lieu of any other warranties, express or implied. **THE COMPANY DISCLAIMS AND EXCLUDES ALL OTHER EXPRESS WARRANTIES, AND DISCLAIMS AND EXCLUDES ALL WARRANTIES IMPLIED BY LAW, INCLUDING WITHOUT LIMITATION THOSE OF MERCHANTABILITY AND FITNESS FOR A PARTICULAR PURPOSE.** To the extent that applicable law prohibits the exclusion of implied warranties, the duration of any applicable implied warranty is limited to the period specified for the express warranty above. Some states do not allow limitations on how long an implied warranty lasts, so the above limitation may not apply to you. Any oral or written description of the Product is for the sole purpose of identifying it and shall not be construed as an express warranty.

Whenever possible, each provision of this Limited Warranty shall be interpreted in such manner as to be effective and valid under applicable law, but if any provision is held to be prohibited or invalid, such provision shall be ineffective only to the extent of such prohibition or invalidity, without invalidating the remainder of such provision or the other remaining provisions of the Limited Warranty.

Remedy: During the applicable limited warranty period, the Company will, at its option, provide replacement parts for, or repair or replace, without charge, any Product or part thereof, to the extent the Company finds it to be covered by and in breach of this limited warranty under normal use and service. The Company will ship the repaired or replaced Product or replacement parts to you at no charge. You are responsible for all costs for removal, reinstallation and shipping, insurance or other freight charges incurred in the shipment of the Product or part to the Company. If you must send the Product or part to the Company, as instructed by the Company, you must properly pack the Product or part—the Company is not responsible for damage in transit. The Company reserves the right to utilize reconditioned, refurbished, repaired or remanufactured Products or parts in the warranty repair or replacement process. Such Products and parts will be comparable in function and performance to an original Product or part and warranted for the remainder of the original warranty period.

Exclusion of Damages: **THE COMPANY'S OBLIGATION TO PROVIDE REPLACEMENT PARTS, OR REPAIR OR REPLACE, AT THE COMPANY'S OPTION, SHALL BE YOUR SOLE AND EXCLUSIVE REMEDY UNDER THIS LIMITED WARRANTY AND THE COMPANY'S SOLE AND EXCLUSIVE OBLIGATION. THE COMPANY SHALL NOT BE LIABLE FOR INCIDENTAL, INDIRECT, CONSEQUENTIAL OR SPECIAL DAMAGES ARISING OUT OF OR IN CONNECTION WITH THE PRODUCT, ITS USE OR PERFORMANCE.**

Some states do not allow the exclusion or limitation of incidental or consequential damages, so the above limitation or exclusion may not apply to you. This warranty gives you specific legal rights, and you may also have other rights, which vary from state to state.

This warranty covers only replacement or repair of defective Products or parts thereof at the Company's main facility and does not include the cost of field service travel and living expenses.

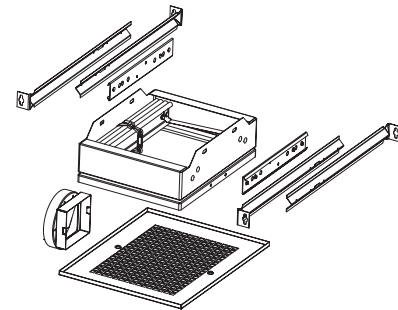
Any assistance the Company provides to or procures for you outside the terms, limitations or exclusions of this limited warranty will not constitute a waiver of such terms, limitations or exclusions, nor will such assistance extend or revive the warranty.

The Company will not reimburse you for any expenses incurred by you in repairing or replacing any defective Product, except for those incurred with the Company's prior written permission.

How to Obtain Warranty Service: To qualify for warranty service, you must (a) notify the Company at the address or telephone number stated below within seven (7) days of discovering the covered defect, (b) give the model number and part identification and (c) describe the nature of any defect in the Product or part. At the time of requesting warranty service, you must present evidence of the original purchase date. If you cannot provide a copy of the original written limited warranty, then the terms of the Company's most current written limited warranty for your particular product will control. The most current limited written warranties for the Company's products can be found at www.broan.com.

Broan-NuTone LLC 926 West State Street, Hartford, WI 53027 www.broan.com 800-637-1453

ENSEMBLE DE CLAPET ANTI-RAYONNEMENT



LIRE CES DIRECTIVES ET LES CONSERVER

À utiliser dans les planchers/plafonds et toits/plafonds classés résistants au feu 1, 2 ou 3 heures.

Montage horizontal seulement.

À utiliser avec les modèles de ventilateurs d'aération suivants :

- Broan 676EX
- NuTone 671SP, 672SP

Cet ensemble comprend les pièces suivantes :

- (1) Ensemble de clapet anti-rayonnement
- (1) Raccord de conduit métallique
- (1) Grille de ventilateur en métal
- (2) Coulisses
- (4) Supports angulaires
- (1) Protecteur anti-plâtre

Sachet de pièces contenant :

- (8) Vis n° 8-18 x 0,375 po
- (2) Vis n° 8-18 x 0,812 po

Repérez et jetez les pièces de ventilateur suivantes (achetées séparément) :

- Ensemble de grille en plastique
- Ensemble de raccord de conduit en plastique

Assemblez les coulisses, les supports angulaires et le raccord de conduit sur le boîtier du ventilateur : (Fig. 1)

1. Enclenchez le raccord de conduit métallique sur le boîtier. Assurez-vous que les ergots du raccord de conduit s'insèrent dans les fentes du boîtier. Le pivot du clapet doit être tourné vers le haut du boîtier.
2. Fixez les (2) coulisses à l'aide de (4) vis à tête n° 8-18 x 0,375 po (fournies). La position des coulisses peut être réglée pour convenir à différentes épaisseurs de matériau de plafond.
3. Insérez (2) supports angulaires dans chaque coulisse.

Assemblez le clapet anti-rayonnement sur le boîtier du ventilateur : (Fig. 2)

4. Positionnez le clapet anti-rayonnement à l'entrée du ventilateur de sorte que la flèche figurant sur l'autocollant à l'intérieur du clapet soit pointée vers le **HAUT**, une fois l'installation terminée. Fixez le clapet au ventilateur à l'aide de (4) vis à tête n° 8-18 x 0,375 po (fournies). Une paire de côtés opposés doit comporter au moins deux points d'ancrage sur chacun. Assurez-vous que les fixations ne nuiront pas à la fermeture du rideau du clapet.

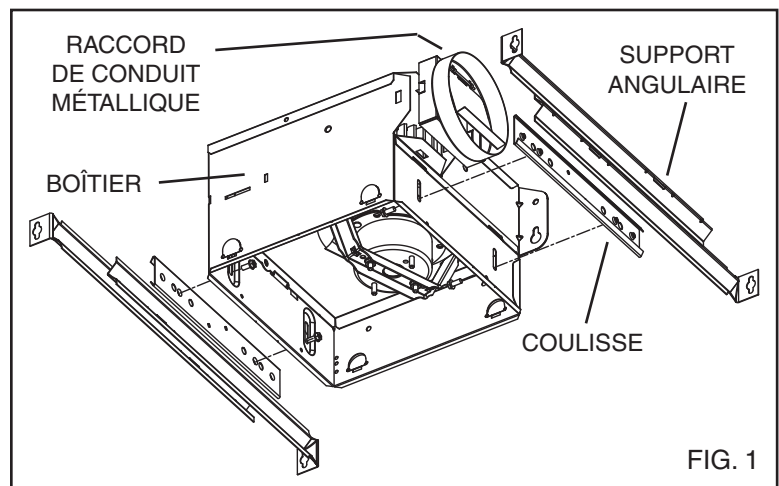


FIG. 1

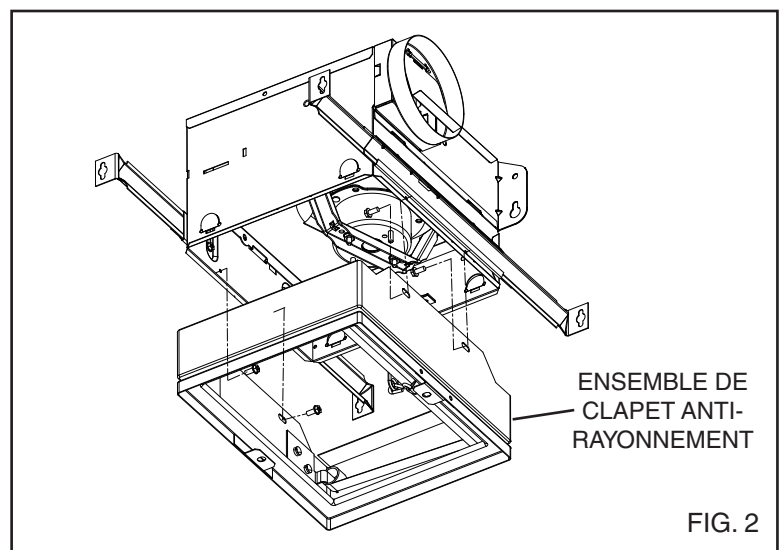


FIG. 2

INSTALLATION DANS UN PLAFOND/PLANCHER NON COMBUSTIBLE

1. Prévoyez l'installation de manière à ce que le point d'entrée soit situé dans un carreau ou un panneau du plafond sans avoir à couper aucun élément de la structure de suspension. Si nécessaire, ne coupez pas plus d'un seul profilé ou d'une seule jonction pour permettre l'installation à l'endroit voulu. Les extrémités coupées doivent être supportées par un fil d'acier à suspension de calibre 12 au minimum (3 mm).
2. Fixez l'ensemble de ventilateur/clapet à la charpente de l'étage ou du plafond par le haut ou par les côtés. Si l'assemblage est suspendu, utilisez du fil d'acier à suspension de calibre 12 au minimum (3 mm). Une paire de côtés opposés doit comporter au moins deux points d'ancrage sur chacun. Si l'assemblage est fixé directement à la structure adjacente, utilisez des vis à tôle n° 8 (M4), ou des boulons et des écrous de 1/4 po (6 mm) de diamètre afin de fixer les supports à la charpente. Positionnez l'assemblage ventilateur/clapet de sorte que l'entrée du clapet anti-rayonnement affleure la surface finie du plafond. L'ouverture pratiquée dans le plafond ne doit pas être plus grande que la prise d'entrée du clapet.

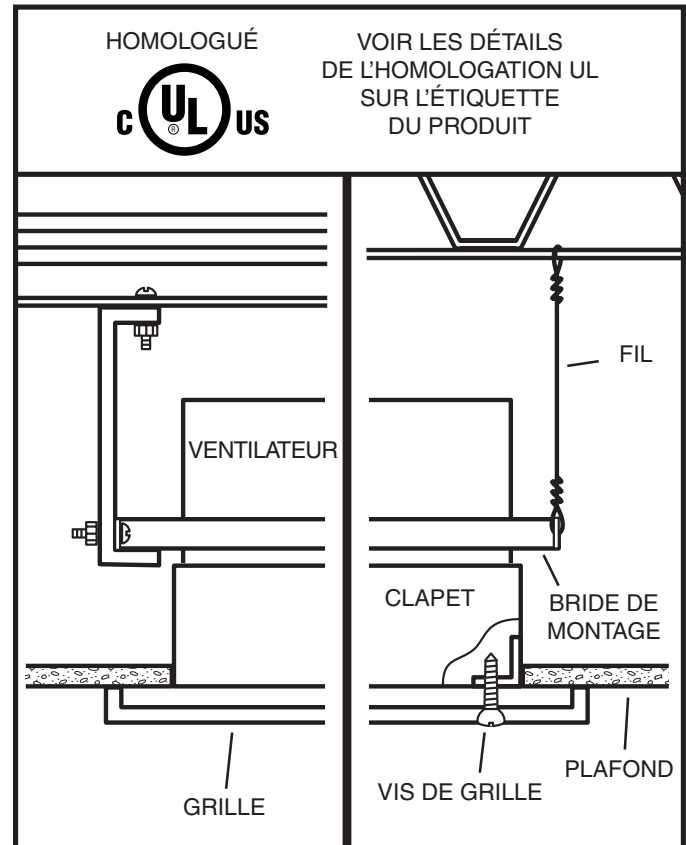
3. Construction neuve

Un masque de boîtier est fourni afin de protéger le clapet anti-rayonnement et le ventilateur de la poussière de construction, du plâtre, de la peinture, etc.

- a) Repliez vers le haut la petite languette du masque.
- b) Coincez l'autre extrémité du masque sous l'une des oreilles de montage de la grille du clapet et remontez le masque dans le boîtier du clapet.

Retirez ce masque avant d'installer la grille ou de faire fonctionner le ventilateur.

4. Fixez la grille métallique sur l'entrée du clapet à l'aide de (2) vis à tôle n° 8-18 x 0,812 po (fournies).



INSTALLATION DANS UN PLAFOND/PLANCHER D'UNE CONSTRUCTION EN BOIS

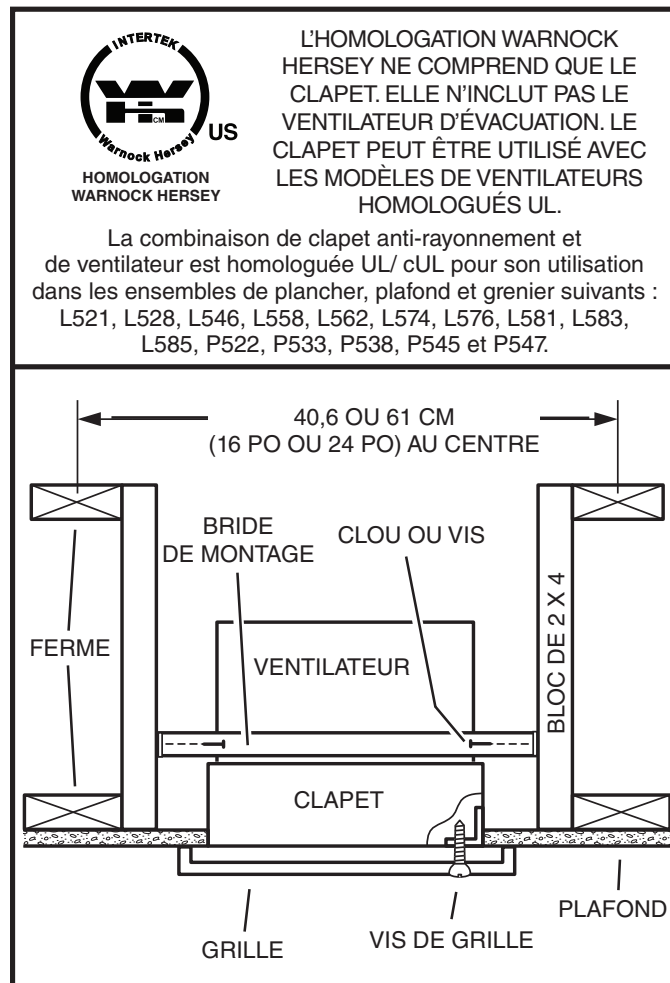
- Positionnez le clapet anti-rayonnement à l'entrée du ventilateur de sorte que la flèche soit pointée vers le **HAUT**, une fois l'installation terminée. Fixez le clapet au ventilateur à l'aide des vis à tôle n° 8 (M4) (fournies). Une paire de côtés opposés doit comporter au moins deux points d'ancrage sur chacun. Assurez-vous que les fixations ne nuisent pas à la fermeture du rideau du clapet. Pour obtenir les meilleurs résultats, utilisez les trous existants.
- Positionnez l'assemblage ventilateur/clapet de sorte que l'entrée du clapet anti-rayonnement affleure la surface finie du plafond. Fixez le ventilateur/clapet à la charpente de l'édifice à l'aide de vis à tôle n° 10 (M5) au minimum ou de clous n° 8d au minimum (non fournis) au travers des supports de montage dans les solives du plafond. Chaque paire de côtés opposés doit comporter au moins deux points d'ancrage sur chacun. **L'ouverture pratiquée dans le plafond ne doit pas être plus grande que la prise d'entrée du clapet.**
- Construction neuve

Un masque de boîtier est fourni afin de protéger le clapet anti-rayonnement et le ventilateur de la poussière de construction, du plâtre, de la peinture, etc.

 - Repliez vers le haut la petite languette du masque.
 - Coincez l'autre extrémité du masque sous l'une des oreilles de montage de la grille du clapet et remontez le masque dans le boîtier du clapet.

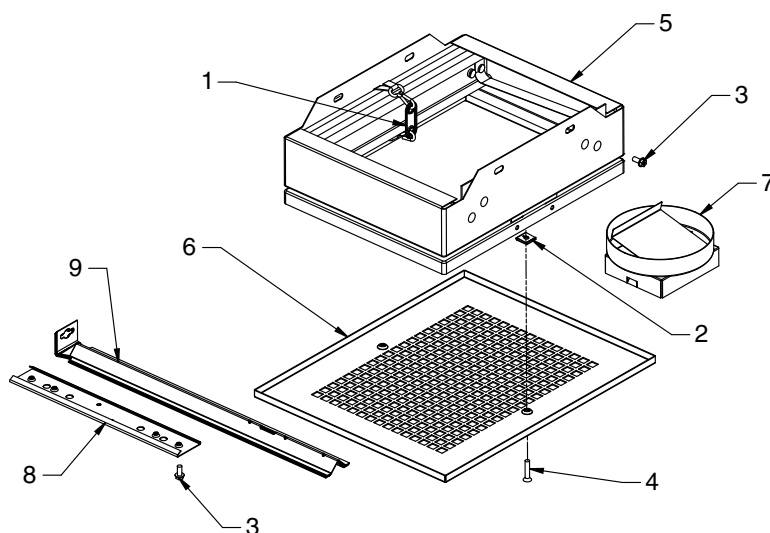
Remarque : Le masque peut être placé avant ou après l'installation du ventilateur.

Retirez ce masque avant d'installer la grille ou de faire fonctionner le ventilateur.
- Fixez la grille métallique fournie sur l'ouverture d'admission du clapet anti-rayonnement à l'aide des vis à tôle n° 8 (M4) (fournies). Une paire de côtés opposés doit comporter au moins une vis sur chacun. Pour obtenir les meilleurs résultats, utilisez les trous existants.



PIÈCES DE RECHANGE

Repère	N° de pièce	Description
1	99523579	Lien fusible
2	99260485	Écrou à tôle
3	99170245	Vis pour clapet / coulisse
4	99150573	Vis de grille
5	99523357	Clapet anti-rayonnement
6	98009908	Grille métallique
7	97015727	Raccord de conduit métallique
8	98007763	Coulisse
9	98003036	Support angulaire



Garantie limitée

Période de garantie et exclusions : Broan-NuTone LLC (la « Société ») garantit au consommateur acheteur initial (« vous ») de son produit (le « Produit ») que celui-ci est exempt de tout vice de matériau ou de fabrication pour une période de un (1) an à compter de la date d'achat originale.

La période de la garantie limitée sur toute pièce de remplacement fournie par la Société et sur tout produit réparé ou remplacé en vertu de la présente garantie limitée correspond au reste de la période de garantie originale.

La présente garantie ne s'applique pas aux commandes de vitesse, tubes fluorescents et aux démarreurs, ni aux ampoules halogènes ou incandescentes, fusibles, filtres, conduits, capuchons de toit, capuchons muraux et autres accessoires pour conduits pouvant avoir été achetés séparément et installés avec le produit. La présente garantie ne couvre pas (a) les travaux d'entretien et de service normaux, (b) l'usure normale, (c) tout produit ou toute pièce ayant fait l'objet d'une mauvaise utilisation, d'un abus, d'un usage anormal, d'une négligence, d'un accident, d'un entretien, rangement ou réparation inadéquats ou insuffisants (autre que par la Société), (d) les dommages dus à une mauvaise installation, ou à une installation ou utilisation contraires aux recommandations ou instructions, (e) tout produit déplacé de son lieu d'installation original, (f) les dommages dus à des éléments environnementaux ou naturels, (g) les dommages dus au transport, (h) l'usure naturelle du fini, (i) les produits utilisés à des fins commerciales ou non-résidentielles ou (j) les dommages dus à un incendie, à une inondation ou à un événement fortuit. La présente garantie ne couvre que les produits vendus au consommateur initial aux États-Unis par la Société ou par les distributeurs américains autorisés par la Société.

La présente garantie remplace toute garantie précédente et le consommateur et acheteur initial ne peut la céder à quiconque.

Aucune autre garantie : La présente garantie limitée stipule les seules obligations de la Société et votre seul recours en cas de produits défectueux. La garantie ci-dessus est exclusive et remplace toute autre garantie, expresse ou tacite. **LA SOCIÉTÉ EXCLUT TOUTE AUTRE GARANTIE EXPRESSE ET TOUTE GARANTIE DÉCOULANT IMPLICITEMENT DE LA LOI, Y COMPRIS, SANS S'Y LIMITER, LES GARANTIES DE VALEUR MARCHANDE ET D'ADEQUATION À UN USAGE PARTICULIER.** Dans la mesure où la loi en vigueur interdit l'exclusion des garanties tacites, la durée de toute garantie tacite est limitée à la période stipulée ci-dessus pour la garantie expresse. Certaines juridictions interdisant de limiter la durée d'une garantie tacite, la limitation ci-dessus peut ne pas s'appliquer à votre situation. Toute description verbale ou écrite du produit a pour seule fin de l'identifier et ne doit pas être interprétée comme une garantie expresse.

Si possible, chaque disposition de cette garantie limitée doit être interprétée de sorte à être en vigueur et valide en vertu des lois applicables, mais si une disposition s'avère interdite ou invalide, elle sera seulement dans la mesure de cette interdiction ou invalidité, sans invalider le reste de cette disposition ni les autres dispositions de la présente garantie limitée.

Recours : Pendant la période de garantie limitée applicable, la Société pourra, à son choix, fournir des pièces de rechange ou réparer ou remplacer, sans frais, tout produit ou toute pièce, dans la mesure où la Société constate qu'il est couvert et contrevient à la présente garantie limitée dans des conditions normales d'utilisation et de service. La Société vous enverra gratuitement le produit réparé ou remplacé ou les pièces de rechange. Vous êtes responsable des frais de démontage, de remontage, d'expédition, d'assurance ou de tous autres frais de transport pour l'envoi du produit ou de la pièce à la Société. Si vous devez envoyer le produit ou la pièce à la Société, tel que la Société vous l'indiquera, vous devrez l'emballer correctement. La Société n'est pas responsable des dommages subis lors du transport. La Société se réserve le droit d'utiliser des produits ou des pièces remis en état, remis à neuf, réparés ou réusinés dans le processus de réparation ou de remplacement sous garantie. Lesdits produits ou pièces seront comparables en fonction et en performance aux produits et pièces d'origine et seront garantis pendant le reste de la période de garantie originale.

Exclusion de dommages : L'OBLIGATION DE LA SOCIÉTÉ DE FOURNIR DES PIÈCES DE RECHANGE, OU DE RÉPARER OU REMPLACER LE PRODUIT, À SON CHOIX, CONSTITUE VOTRE SEUL ET UNIQUE RECOURS EN VERTU DE LA PRÉSENTE GARANTIE LIMITÉE ET LA SEULE ET UNIQUE OBLIGATION DE LA SOCIÉTÉ. LA SOCIÉTÉ NE PEUT ÊTRE TENUE RESPONSABLE DE TOUT DOMMAGE INDIRECT, CONSÉCUTIF, ACCESSOIRE OU SPÉCIAL DÉCOULANT DE L'UTILISATION OU DU RENDEMENT DU PRODUIT.

Certains territoires ou provinces ne permettant pas la limitation ou l'exclusion des dommages indirects ou consécutifs, la limitation ci-dessus peut ne pas s'appliquer à votre situation. La présente garantie vous confère des droits spécifiques reconnus par la loi. D'autres droits pourraient également vous être accordés selon la législation locale en vigueur.

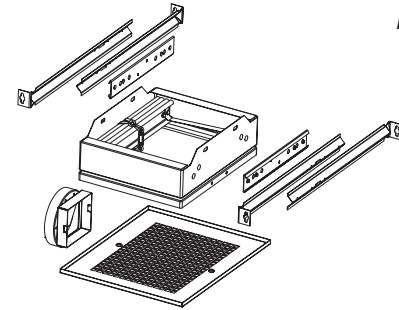
La présente garantie ne couvre que le remplacement ou la réparation des produits ou pièces défectueux à l'usine principale de la Société et ne comprend pas les frais de voyage et ni les dépenses quotidiennes pour une réparation à domicile.

Toute aide que la Société vous fournit en dehors des dispositions, limitations ou exclusions de cette garantie limitée ne constituera en rien une renonciation auxdites dispositions, limitations ou exclusions, et ne prolongera aucunement cette garantie pas plus qu'elle ne la remettra en vigueur.

La Société ne vous remboursera aucune dépense encourue par vous pour la réparation ou le remplacement de tout produit défectueux, sauf celles que vous avez encourues avec la permission écrite préalable de la Société.

Comment bénéficier du service de garantie : Pour vous prévaloir de cette garantie, vous devez (a) aviser la Société à l'adresse ou au numéro de téléphone indiqués ci-dessous dans les sept (7) jours du constat de la défectuosité couverte, (b) donner le numéro de modèle du produit et le numéro d'identification de la pièce et (c) décrire la nature de la défectuosité du produit ou de la pièce. Lors de votre demande de garantie, vous devez présenter une preuve de la date d'achat originale. Si vous ne pouvez pas fournir une copie écrite de la garantie limitée originale, les dispositions de la garantie limitée écrite la plus récente de la Société concernant ce produit particulier s'appliqueront. Vous trouverez les garanties limitées écrites les plus récentes des produits de la Société sur le site www.broan.ca.

JUEGO DE ACCESORIOS PARA REGULADOR DE RADIACIÓN



LEA Y CONSERVE ESTAS INSTRUCCIONES

Para usarse en los diseños de piso a cielo raso y techo a cielo raso con clasificación de 1, 2 o 3 horas.

Montaje horizontal solamente.

Para usarse con los siguientes modelos de ventilador:

- Broan 676EX
- NuTone 671SP, 672SP

Con este juego de accesorios se incluyen los siguientes componentes:

- (1) Conjunto del regulador de radiación
 - (1) Conector para conductos metálicos
 - (1) Rejilla para ventilador de metal
 - (2) Ranuras de deslizamiento
 - (4) Ángulos de soporte
 - (1) Protección para yeso
- Bolsa de piezas que contiene:
- (8) Tornillos #8-18 x 0.375 pulg.
 - (2) Tornillos #8-18 x 0.812 pulg.

Identifique los siguientes componentes del ventilador (se compran por separado) y deseche:

- Conjunto de la rejilla del ventilador de plástico
- Conjunto del conector del conducto de plástico

Arme las ranuras de deslizamiento, los ángulos de soporte y el conector de conductos a la cubierta del ventilador: (Fig. 1)

1. Conecte a presión el conector del conducto metálico a la cubierta. Asegúrese de que las lengüetas del conector de conductos queden fijas en las ranuras de la cubierta. La bisagra de la aleta del regulador debe estar colocada apuntando hacia la parte superior de la cubierta.
2. Fije las (2) ranuras de deslizamiento a la cubierta utilizando (4) tornillos de chapa metálica #8-18 x 0.375 pulg. (incluidos). La posición de la ranura de deslizamiento se puede ajustar para adecuarse a espesores diferentes del material del cielo raso.
3. Inserte (2) ángulos de soporte en cada ranura de deslizamiento.

Arme el regulador de radiación a la cubierta del ventilador: (Fig. 2)

4. Coloque el regulador de radiación en el lado de entrada del ventilador, de modo que la flecha que aparece en la etiqueta de especificaciones del regulador apunte hacia **ARRIBA** en la instalación terminada. Fije el regulador al ventilador con los (4) tornillos de chapa metálica #8-18 x 0.375 pulg. (incluidos). Debe haber un mínimo de dos conexiones en cada uno de los dos lados opuestos. Tenga cuidado de asegurarse de que los sujetadores no interfieran con el cierre de la cortina del regulador.

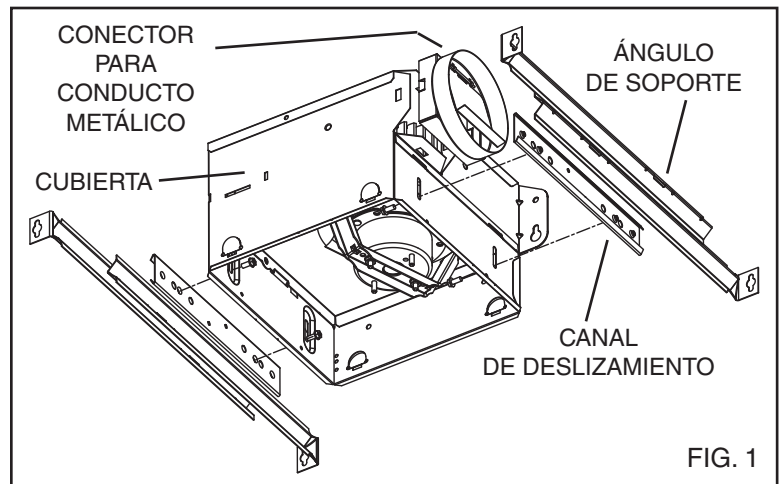


FIG. 1

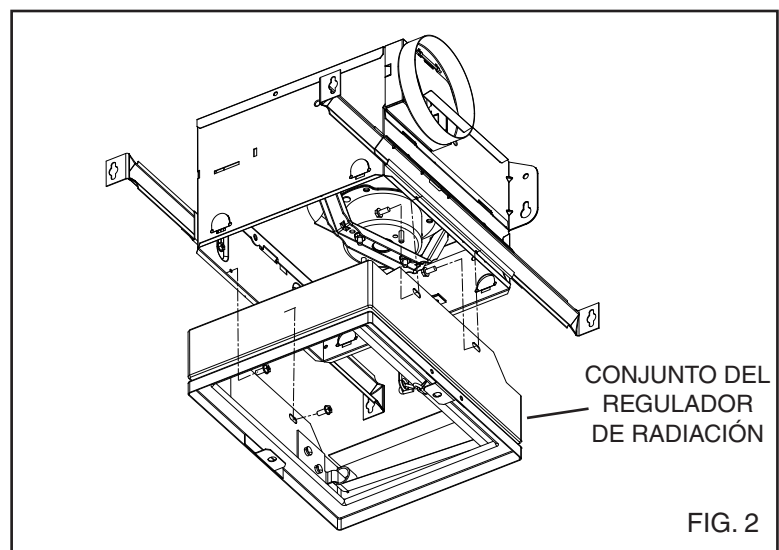


FIG. 2

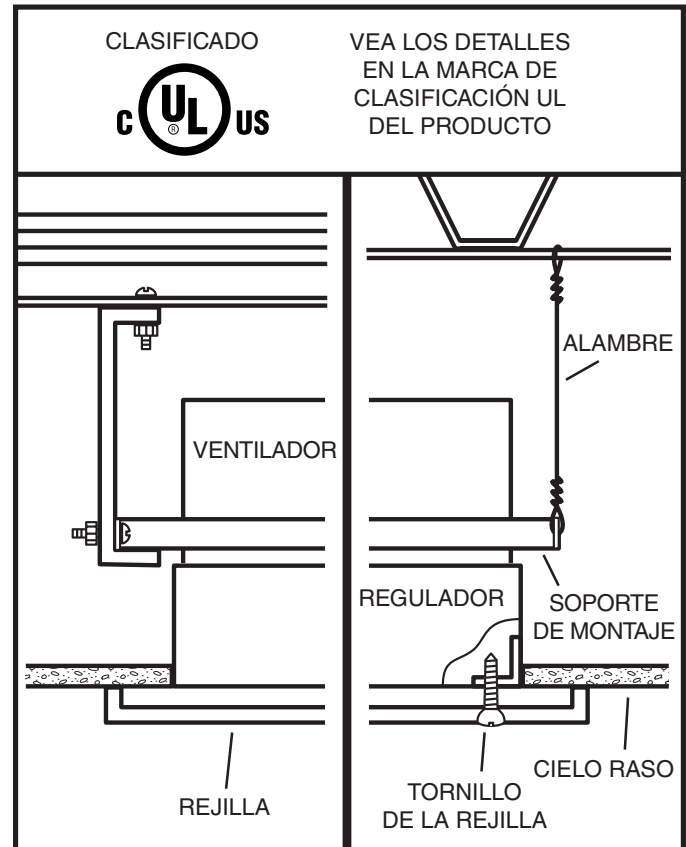
INSTALACIÓN EN PISO/CIELO RASO NO COMBUSTIBLE

1. Planee la instalación de tal modo que la abertura en el cielo raso quede ubicada entre los azulejos o paneles del cielo raso sin necesidad de hacer cortes en T transversales ni en travesaños de suspensión. Si se requiere, puede cortarse un máximo de una T o un travesaño para colocar el regulador en la posición deseada. Los extremos cortados deben soportarse con un alambre de suspensión vertical, de acero de calibre 12 (3 mm) como mínimo.
2. Monte el conjunto de ventilador/regulador en la plataforma o estructura del cielo raso que se encuentra arriba o adyacente al conjunto. Si el conjunto cuelga de la estructura superior, debe usar un alambre de suspensión de acero con un calibre 12 (3 mm) como mínimo. Debe haber un mínimo de dos alambres en cada uno de los dos lados opuestos. Si el conjunto se monta directamente a la estructura adyacente, use tornillos de chapa metálica #8 (M4) o pernos de 1/4 pulg. (6 mm) de diámetro con tuercas (no se incluyen los herrajes) para sujetarlo mecánicamente a la estructura. Coloque el conjunto de ventilador / regulador de tal modo que la cara de entrada del regulador de radiación quede al ras con la superficie terminada del cielo raso. La abertura del cielo raso no debe ser más grande que la abertura de entrada del regulador.
3. Nueva construcción

Se incluye una cubierta protectora para impedir la caída de polvos de construcción, rocíos de yeso, pintura, etc. en el regulador de radiación o conjunto del ventilador, los cuales podrían dañarlo.

 - a) Doble hacia arriba la aleta pequeña de la cubierta protectora.
 - b) Meta el lado opuesto de la cubierta protectora debajo de una de las orejetas de montaje de la rejilla del regulador. Empuje la cubierta protectora hacia dentro de la caja del regulador.

Quite la cubierta protectora antes de instalar la rejilla o de poner a funcionar el ventilador.
4. Fije la rejilla metálica sobre la cara interior del regulador de radiación con (2) tornillos de chapa metálica #8-18 x 0.812 pulg. (incluidos).

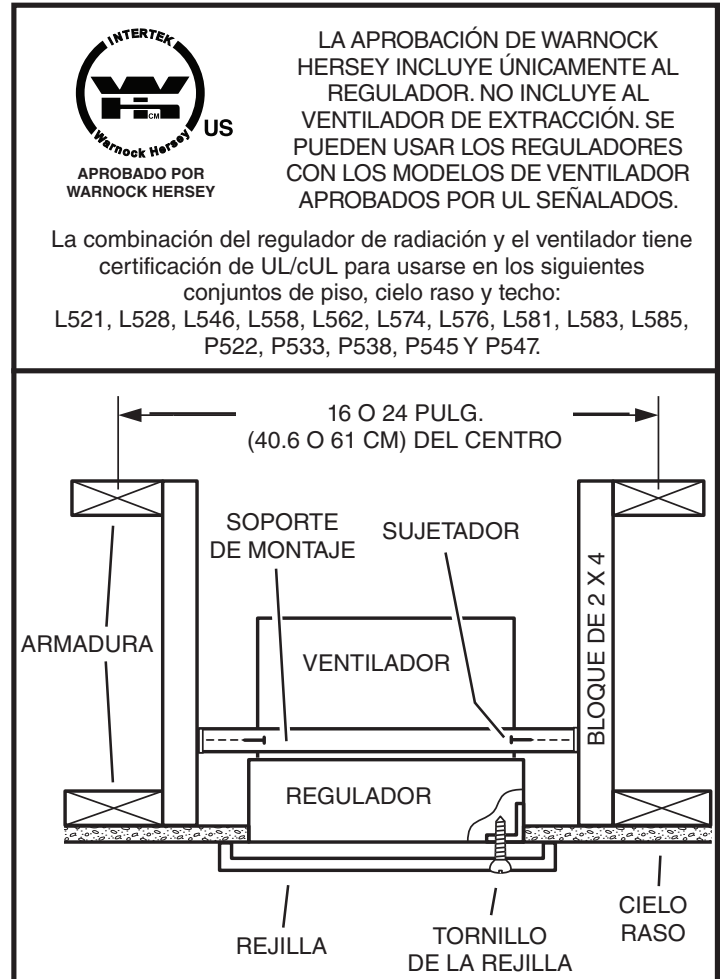


INSTALACIÓN EN PISO/ CIELO RASO DE MADERA

1. Coloque el regulador de radiación en el lado de entrada del ventilador, de modo que la flecha del regulador apunte hacia **ARRIBA** en la instalación terminada. Fije el regulador al ventilador con los tornillos de chapa metálica #8 (M4) (incluidos). Debe haber un mínimo de dos conexiones en cada uno de los dos lados opuestos. Debe tener cuidado de asegurar que los sujetadores no interfieran con el cierre de la cortina del regulador. Para obtener óptimos resultados, use los orificios de montaje existentes.
2. Coloque el conjunto de ventilador/regulador de tal modo que la cara de entrada del regulador de radiación quede al ras con la superficie terminada del cielo raso. Sujete el conjunto de ventilador/regulador a la estructura del edificio fijando tornillos de chapa metálica de tamaño mínimo #10 (M5) o clavos de un tamaño mínimo #8d (no se incluyen los herrajes) a través de los soportes de montaje del ventilador y hacia las vigas del cielo raso. Debe haber un mínimo de dos sujetadores en cada uno de los dos lados opuestos. **La abertura del cielo raso no debe ser más grande que la abertura de entrada del regulador.**
3. Nueva construcción
Se incluye una cubierta protectora para impedir la caída de polvos de construcción, rocíos de yeso, pintura, etc. en el regulador de radiación del conjunto del ventilador, los cuales podrían dañarlo.
 - a) Doble hacia arriba la aleta pequeña de la cubierta protectora.
 - b) Meta el lado opuesto de la cubierta protectora debajo de una de las orejetas de montaje de la rejilla del regulador. Empuje la cubierta protectora hacia dentro de la caja del regulador.

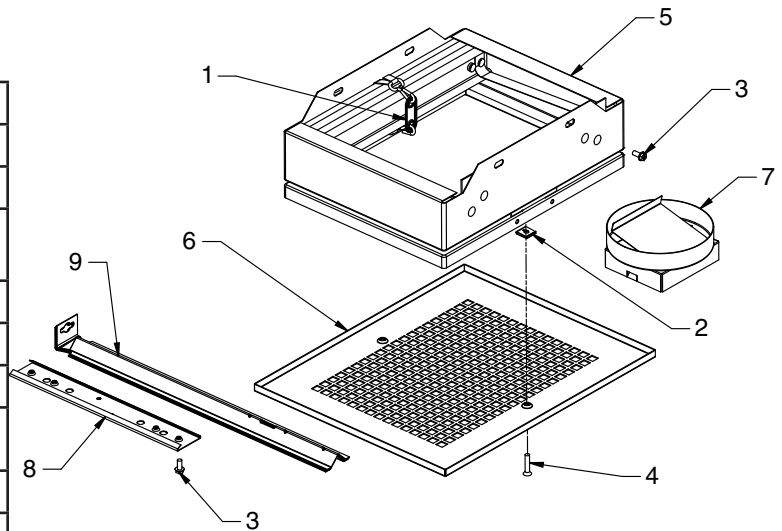
Nota: Se puede poner la cubierta protectora antes o después de instalar el conjunto del ventilador.

Quite la cubierta protectora antes de instalar la rejilla o de poner a funcionar el ventilador.
4. Fije la rejilla metálica (suministrada) sobre la cara de entrada del regulador de radiación con los tornillos de chapa metálica #8 (M4) (incluidos). Debe haber un mínimo de un tornillo en cada uno de los dos lados opuestos. Para obtener óptimos resultados, use los orificios de montaje existentes.



PIEZAS DE SERVICIO

Clave No.	No. de pieza	Descripción
1	99523579	Enlace fusible
2	99260485	Tuerca de chapa metálica
3	99170245	Tornillo para regulador/ ranura de deslizamiento
4	99150573	Tornillo de la rejilla
5	99523357	Regulador de radiación
6	98009908	Rejilla de metal
7	97015727	Conector para conducto metálico
8	98007763	Ranura de deslizamiento
9	98003036	Ángulo de soporte



Garantía limitada

Periodo y exclusiones de la garantía: Broan-NuTone LLC (la "Compañía") garantiza al consumidor comprador original de su producto ("usted") que el producto (el "Producto") estará libre de defectos en materiales o en mano de obra, por un periodo de uno (1) año a partir de la fecha de compra original.

El periodo de garantía limitada para cualquier pieza de repuesto proporcionada por la compañía y para cualquier Producto reparado o reemplazado bajo esta garantía limitada debe ser lo que reste del periodo de garantía original.

Esta garantía no cubre controles de velocidad, arrancadores de lámparas fluorescentes, tubos, bombillas de halógeno e incandescentes, fusibles, filtros, conductos, tapas de techo, tapas de pared ni otros accesorios que pudieran ser comprados por separado e instalados con el producto. Esta garantía tampoco cubre (a) mantenimiento y servicio normal, (b) uso y desgaste normal, (c) Productos o piezas sujetos a mal uso, abuso, uso anormal, negligencia, accidente, mantenimiento inadecuado o insuficiente, almacenamiento o reparación (que no sea reparación por parte de la Compañía), (d) daños causados por instalación defectuosa, o bien instalación o uso contrario a las recomendaciones o instrucciones, (e) cualquier Producto que se haya movido de su punto de instalación original, (f) daños ocasionados por el medio ambiente o los elementos naturales, (g) daños en tránsito, (h) desgaste natural del acabado, (i) Productos en uso comercial o no residencial, o (j) daños ocasionados por incendio, inundación u otro caso fortuito. Esta garantía cubre solamente Productos vendidos a clientes originales en los Estados Unidos por la Compañía o a distribuidores de EE. UU. autorizados por la Compañía.

Esta garantía sustituye todas las garantías anteriores y no es transferible del comprador consumidor original.

No hay otras garantías: Esta garantía limitada contiene la única obligación de la Compañía y su único recurso ante productos defectuosos. Las garantías anteriores son exclusivas y en lugar de cualquier otra garantía, expresa o implícita. **LA COMPAÑÍA NIEGA Y EXCLUYE CUALQUIER OTRA GARANTÍA EXPRESA, Y NIEGA Y EXCLUYE TODAS LAS GARANTÍAS IMPLÍCITAS POR LEY, INCLUYENDO, ENTRE OTRAS, LAS DE COMERCIALIZACIÓN Y APTITUD PARA UN PROPÓSITO EN PARTICULAR.** Hasta el grado en que la ley aplicable prohíba la exclusión de las garantías implícitas, la duración de cualquier garantía implícita aplicable está limitada al periodo especificado para la garantía expresa antes mencionada. Algunos estados no permiten limitaciones en la duración de una garantía implícita, así que la limitación anterior tal vez no aplique en su caso. Cualquier descripción verbal o escrita del Producto es para el único propósito de identificarlo y no deberá considerarse como una garantía expresa.

Siempre que sea posible, toda disposición de esta garantía limitada deberá ser interpretada de tal forma que sea efectiva y válida de conformidad con la ley aplicable, pero si alguna disposición fuera considerada prohibida o inválida, quedará sin efecto solo en virtud de dicha prohibición o invalidez, sin invalidar el resto de dicha disposición o las demás disposiciones restantes de la garantía limitada.

Recurso: Durante el periodo de garantía limitada aplicable, la Compañía, a su opción, suministrará piezas de repuesto, o reparará o reemplazará, sin cargo alguno, cualquier Producto o pieza del mismo, hasta el grado en que la Compañía lo encuentre cubierto bajo esta garantía limitada y en incumplimiento de la misma en condiciones normales de uso y servicio. La Compañía le enviará el Producto reparado o reemplazado o las piezas de repuesto sin cargo. Usted es responsable de todos los costos de retiro, reinstalación y envío, seguro u otros cargos de flete incurridos en el envío del Producto o pieza a la Compañía. Si debe enviar el Producto o la pieza a la Compañía, tal como lo indique la Compañía, debe empaquetar adecuadamente el Producto o la pieza: la Compañía no se hace responsable por los daños en tránsito. La Compañía se reserva el derecho de utilizar Productos o piezas reacondicionados, renovados, reparados o refabricados en el proceso de reemplazo o reparación de garantía. Dichos Productos y piezas serán comparables en función y desempeño a un Producto o una pieza original y tendrán garantía durante el resto del periodo de la garantía original.

Exclusión de daños: LA OBLIGACIÓN DE LA COMPAÑÍA DE SUMINISTRAR PIEZAS DE REPUESTO, O DE REPARAR O REEMPLAZAR, A OPCIÓN DE LA COMPAÑÍA, SERÁ SU ÚNICO Y EXCLUSIVO RECURSO BAJO ESTA GARANTÍA LIMITADA, Y LA ÚNICA Y EXCLUSIVA OBLIGACIÓN DE LA COMPAÑÍA. LA COMPAÑÍA NO SERÁ RESPONSABLE POR DAÑOS INCIDENTALES, INDIRECTOS, RESULTANTES O ESPECIALES QUE SURJAN POR EL USO O DESEMPEÑO DEL PRODUCTO, O EN RELACIÓN CON EL MISMO.

Algunos estados no permiten la exclusión o limitación de daños incidentales o resultantes, por lo que la limitación antes mencionada podría no aplicarse a usted. Esta garantía le otorga derechos legales específicos, y usted podría tener otros derechos que varían de un estado a otro.

Esta garantía cubre únicamente el reemplazo o la reparación de Productos defectuosos o piezas de los mismos en la planta principal de la Compañía, y no incluye el costo del viaje para el servicio de campo ni los viáticos.

Cualquier asistencia que proporcione o procure la Compañía para usted fuera de los términos, limitaciones o exclusiones de esta garantía limitada no constituirá una renuncia a dichos términos, limitaciones o exclusiones, ni dicha asistencia extenderá o renovará la garantía.

La Compañía no le reembolsará ningún gasto en el que usted haya incurrido al reparar o reemplazar cualquier Producto defectuoso, excepto los incurridos con el permiso previo por escrito de la Compañía.

Cómo obtener el servicio cubierto por la garantía: Para tener derecho al servicio cubierto por la garantía, usted debe (a) notificar a la Compañía a la dirección o número de teléfono que aparecen abajo en un plazo de siete (7) días después de descubrir el defecto cubierto, (b) proporcionar el número de modelo y la identificación de la pieza y (c) describir la naturaleza de cualquier defecto en el Producto o la pieza. En el momento de solicitar el servicio cubierto por la garantía, debe presentar un comprobante de la fecha de compra original. Si usted no puede presentar una copia de la garantía limitada original por escrito, entonces regístran los términos de la garantía limitada por escrito más actualizada de la compañía para su producto en particular. Las garantías limitadas por escrito más actualizadas para los productos de la Compañía se pueden encontrar en www.broan.com.

Broan-NuTone LLC 926 West State Street, Hartford, WI 53027 www.broan.com 800-637-1453